



zucami®
POULTRY EQUIPMENT

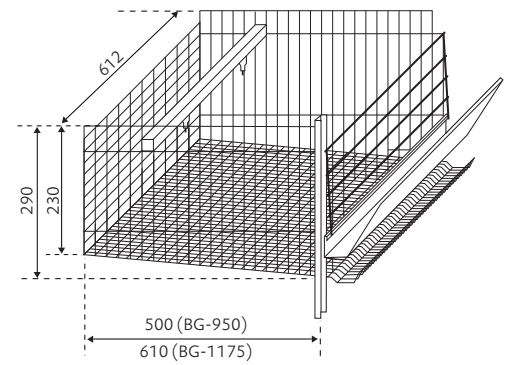
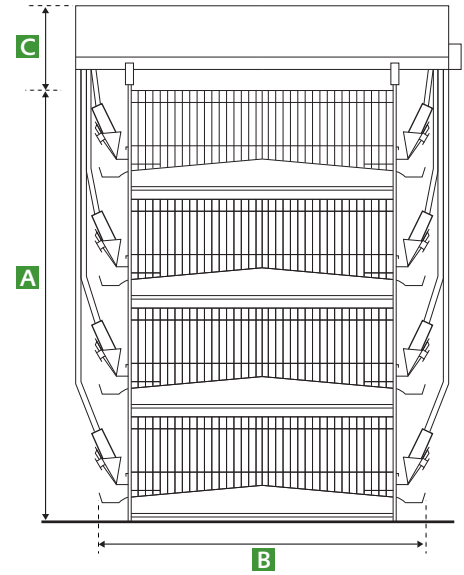
WACHTELN



Hohe Dichte | Komfortabel | Schnelles Wachstum
Niedrige Sterblichkeitsrate | Problemlose Reinigung

BG-950 / BG-1.175

ETAGEN	A mm.	B mm.	C mm.	KAPAZITÄT 1 SEKTION	
				BG-950	BG-1.175
3	1.530	1.300	360/420	(30)360	(36)432
4	1.935	1.300	360/420	(30)360	(36)576
5	2.340	1.300	360/420	(30)360	(36)720
6	2.745	1.300	360/420	(30)360	(36)864
7	3.150	1.300	360/420	(30)360	(36)1.008
8	3.555	1.300	360/420	(30)360	(36)1.152



Auch für Aufzucht erhältlich



zucami[®]
POULTRY EQUIPMENT

The green ones