



zucami®
POULTRY EQUIPMENT

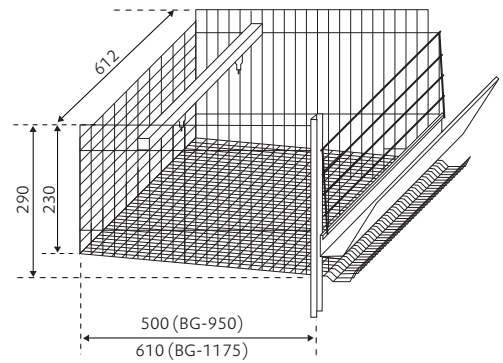
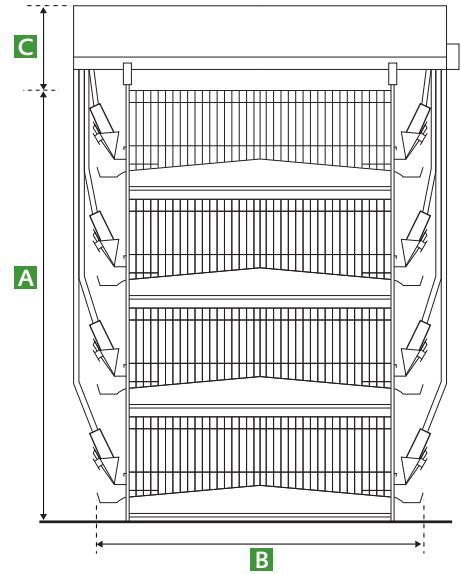
QUAGLIE



Alta densità | Confortevole | Crescita rapida
Bassa mortalità | Facile pulizia

BG-950 / BG-1.175

N° PIANI	A mm.	B mm.	C mm.	CAPACITÀ 1 SEZIONE	
				BG-950	BG-1.175
3	1.530	1.300	360/420	(30)360	(36)432
4	1.935	1.300	360/420	(30)360	(36)576
5	2.340	1.300	360/420	(30)360	(36)720
6	2.745	1.300	360/420	(30)360	(36)864
7	3.150	1.300	360/420	(30)360	(36)1.008
8	3.555	1.300	360/420	(30)360	(36)1.152



Disponibile anche per covata-allevamento



zucami[®]
POULTRY EQUIPMENT

The green ones