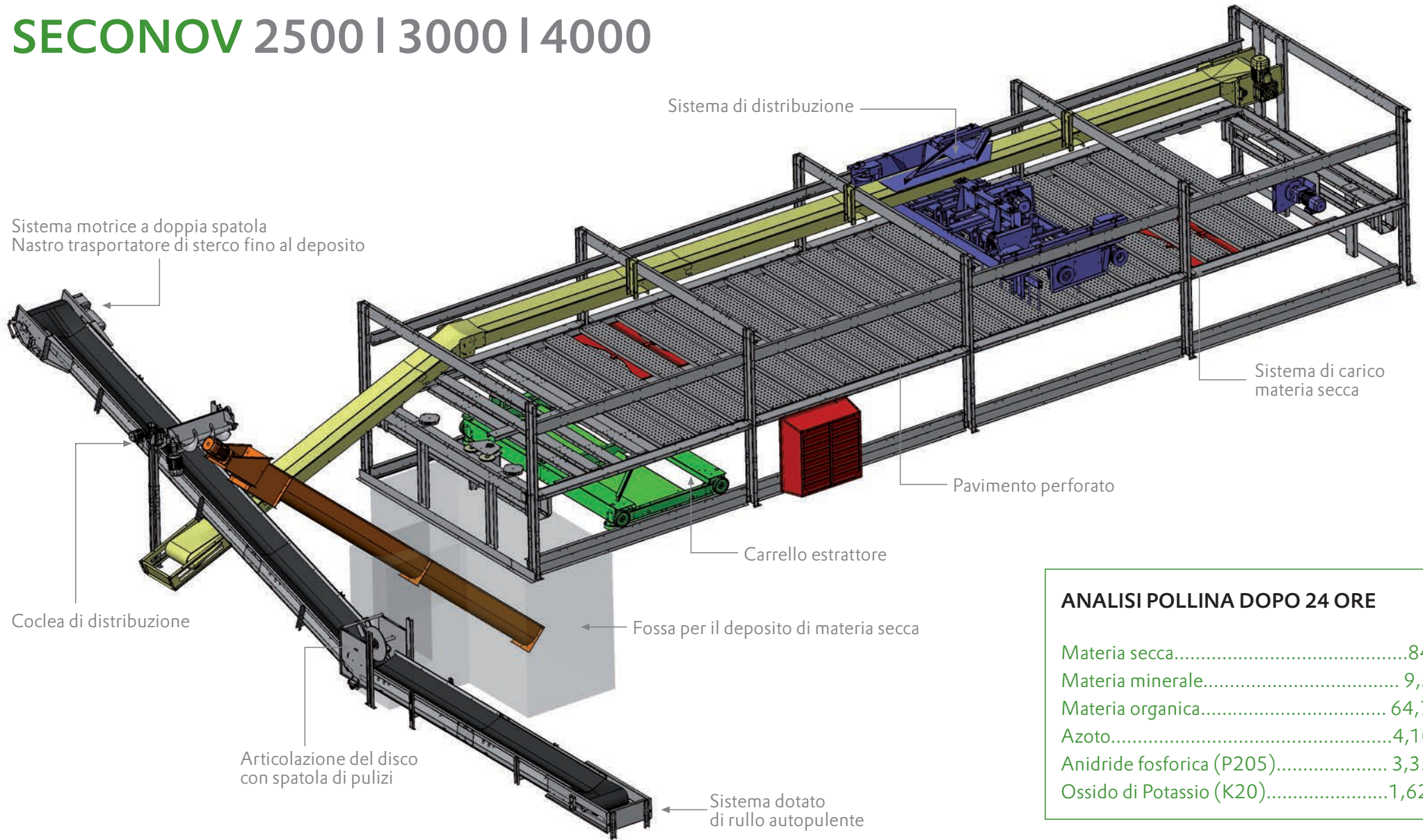


SECONOV 2500 | 3000 | 4000



ANALISI POLLINA DOPO 24 ORE

Materia secca.....	84%
Materia minerale.....	9,5%
Materia organica.....	64,7%
Azoto.....	4,10%
Anidride fosforica (P205).....	3,35%
Ossido di Potassio (K20).....	1,62%



zucami[®]
POULTRY EQUIPMENT

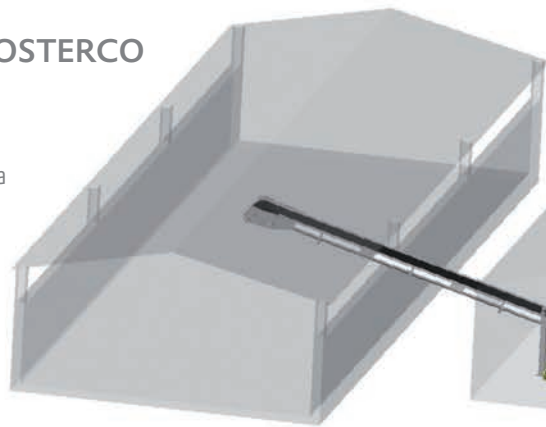
Polígono Morea Norte, calle C - Nº 2 | 31191 Beriain, Navarra, SPAIN
 T +34 948 368 301 | F +34 948 368 363
 www.zucami.com

The green ones

CAPACITÀ 200.000 POLLI

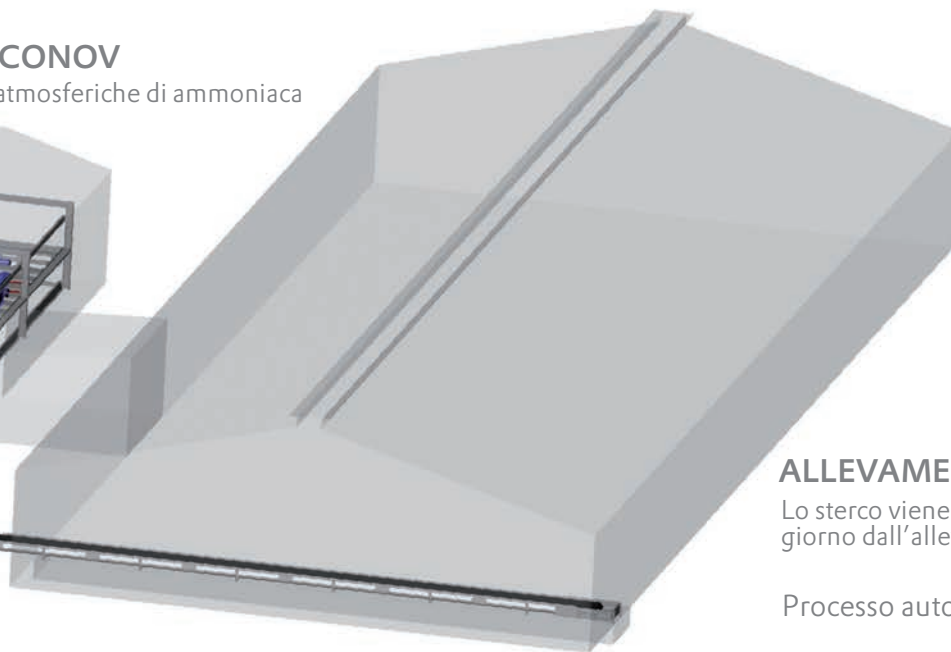
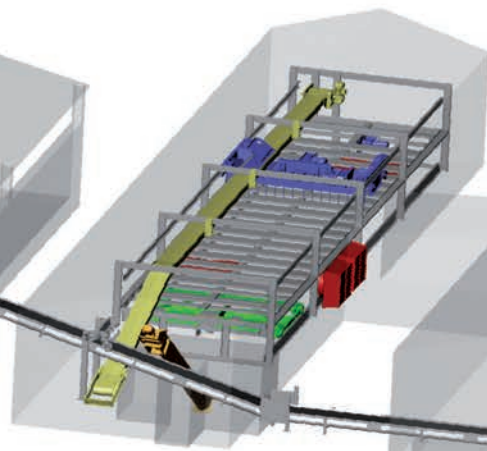
DEPOSITOSTERCO

Essiccazione
in 24 ore
80-85%
materia secca



SECONOV

Senza emissioni atmosferiche di ammoniaca

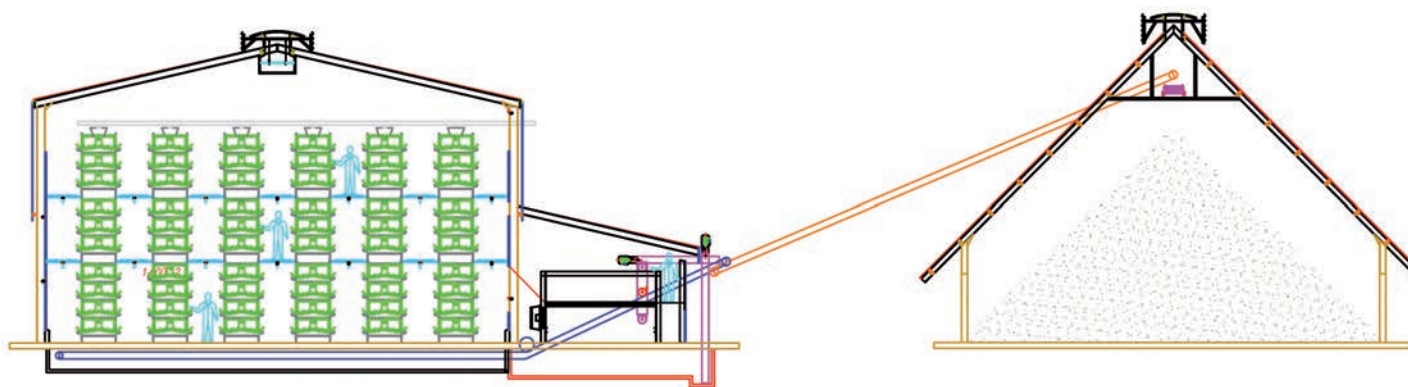


ALLEVAMENTO

Lo sterco viene evacuato ogni
giorno dall'allevamento

Processo automatico al 100%

Presentazione di un'installazione di essiccazione sterco **SECONOV 4000**



zucami[®]
POULTRY EQUIPMENT

Polígono Morea Norte, calle C - Nº 2 | 31191 Beriain, Navarra, SPAIN
T +34 948 368 301 | F +34 948 368 363
www.zucami.com

The green ones

